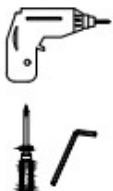
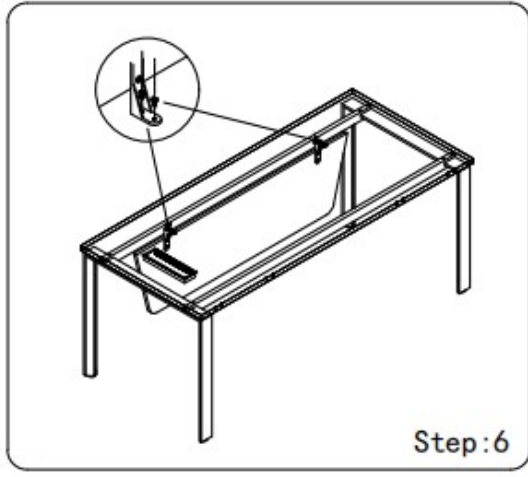
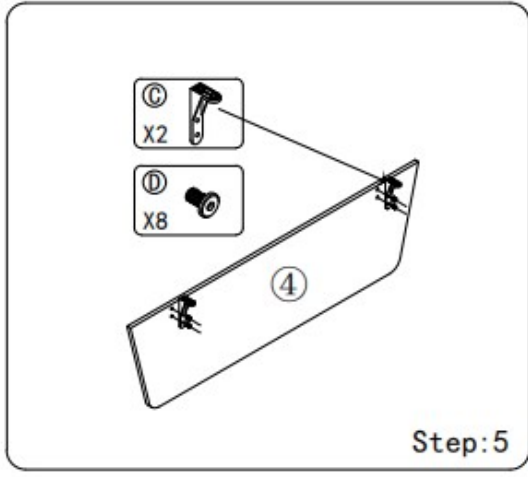
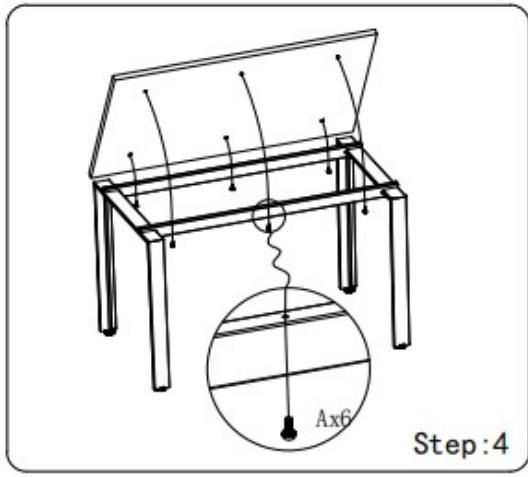
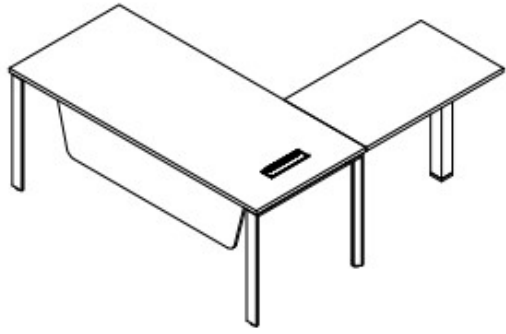
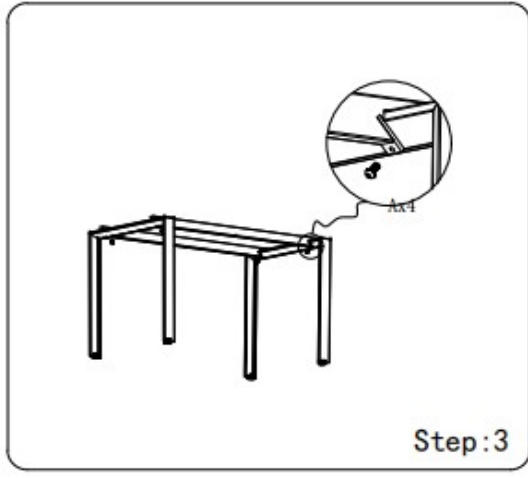
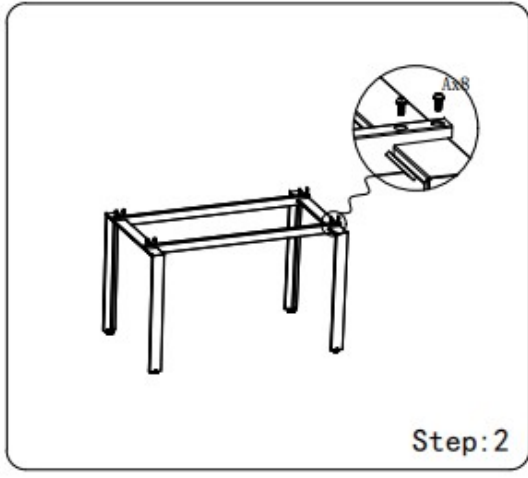
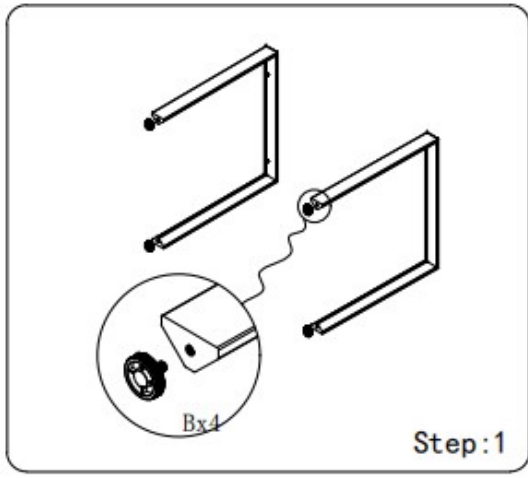


GAMMA-U Assembly Drawing

TOOLS



(A) X18	(B) X4
(C) X2	(D) X8
(E) X2	(F) X12



Series No	Specification (W*D*H)	Qty
①	1230*40*40	2
②	60*780*700	2
③	1400*800*25	1
④	1000*400*18	1
⑤	1000*600*25	1
⑥	80*80*725	1

