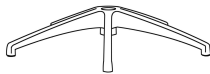

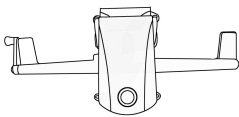
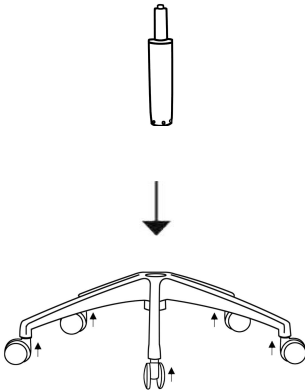
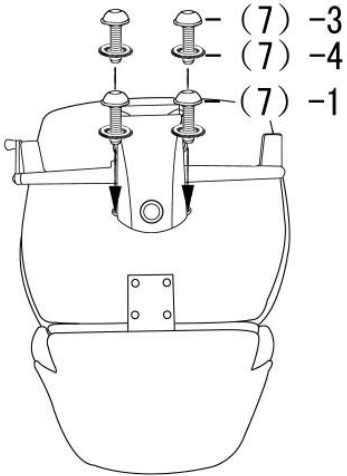
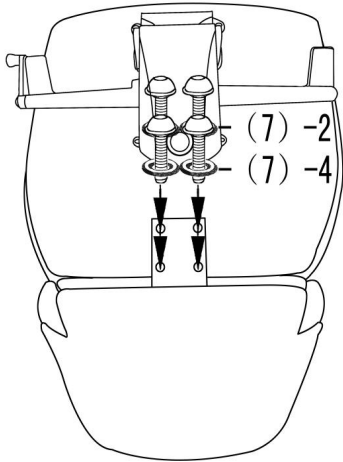
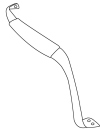
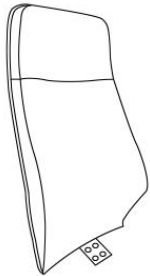
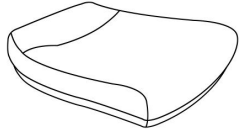

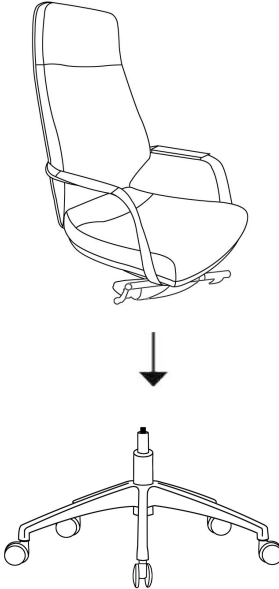









# Assembling Instruction

<p>(1)Base</p> 	<p>(2) GasColumn</p> 	<p>(3) Mechanism</p> 	<p><b>A</b></p> 	<p><b>B</b></p> 	<p><b>C</b></p> 
<p>(4) Armrest</p>  <p><b>X2</b></p>	<p>(5)Back</p> 	<p>(6)Seat</p> 	<p><b>D</b></p> 	<p><b>E</b></p> 	<p><b>F</b></p> 
<p>(7)Screws</p>					
<p>1.</p> 	<p>X6</p>	<p>6X23MM</p>			
<p>2.</p> 	<p>X6</p>	<p>6X30MM</p>			
<p>3.</p> 	<p>X2</p>	<p>6X35MM</p>			
<p>4.</p> 	<p>X8</p>	<p>6X20MM</p>			
<p>5.</p> 	<p>X2</p>	<p>Cap of the arm</p>			
<p>6.</p> 	<p>X1</p>	<p>5MM (Longer)</p>			